



Euromas II

Attractive enclosure
for electronics, IP 65,
easy-to-assemble screwing
technology

- 29 sizes
- 2 materials: PC or ABS
- 2 lids: smooth or recessed with membrane keypad area
- Plug-in slots for PCBs
- Separate bosses for clamping rectangular PCBs
- Terminals and mounting on request
- Excellent recyclability because of pure-grade plastics without injection-moulded metal parts



Colour	Light grey, similar to RAL 7035; special colours on request
Protection class	IP 65/DIN EN 60529, higher ingress protection on request
Enclosure material	ABS, PC (UV stabilised); seal made of CR; UL 94 V0 types on request; for details see Technical Information





F version: with recessed area in lid for flush-fitting of membrane keypads.



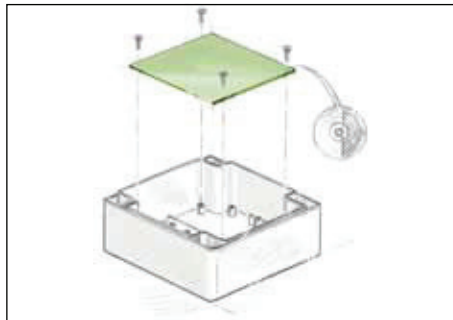
LP version: with plug-in slots for circuit boards in lower section.



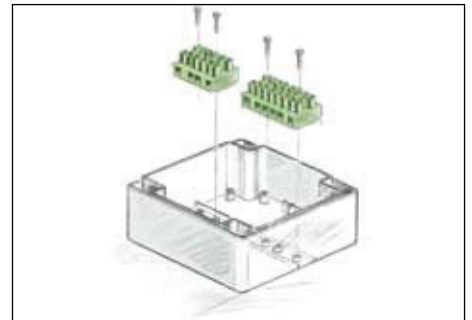
We recommend fitting mounting panels and DIN rails with self-tapping screws (General accessories).



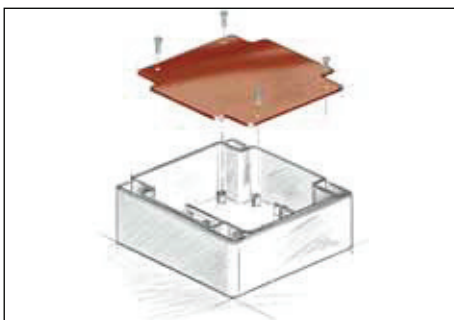
Material shrinkage may result in ABS enclosures being approx. 0.1 – 0.25 % larger.



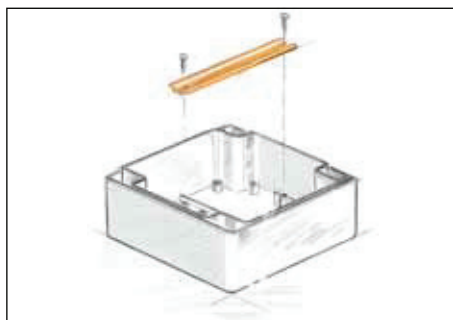
Off-set bosses for clamping rectangular circuit boards or mounting panels (not included in scope of delivery).



Bosses for terminal blocks (type KL 16, Wieland).



Standard mounting bosses, in some cases also fitted in the lid.



Bosses with side support webs for non-tilt DIN-rail assembly.

Maximum insertion with Phoenix modular terminals

	MBK 2.5	MBK 3	MBK 5	UK 3 N	UK 5 N	UK 10 N
DIN rail TS 15	x	x	x			
DIN rail TS 32				x	x	x
DIN rail TS 35				x	x	x
Bridgeable		x	x	x	x	x
End-angle piece	2	2	2	2	2	2
End plate	-	1	1	1	1	1
Conductor cross-section (mm ²) fine-strand	1,5	2,5	4	2,5	4	10
Conductor cross-section (mm ²) single-wire	2,5	4	4	4	6	16
Nominal voltage (V)	500	500	500	750	750	800
Current-carrying capacity (A)	26	32	34	34	34	76
Terminal width (mm)	5.2	5.2	6.2	5.2	6.2	10.2

Model	Number per DIN rail					
EM/ET 205 (F)	1 x KL16/4 PA-DS terminal block					
EM/ET 206 (F)	1 x KL16/8 PA-DS terminal block					
EM/ET 207 LP	7	7	6			
EM/ET 208 (F)	7					
EM/ET 210 (F)	7	7	5			
EM/ET 212 (F)	11	11	9			
EM/ET 214 LP	30	30	24			
EM/ET 215 (F)	14	14	11			
EM/ET 217 (F)	15	15	12			
EM/ET 218 LP	20	20	16			
EM/ET 220 (F)	22	22	18			
EM/ET 221 (F) LP	30	30	24	29	23	15
EM/ET 223 (F)	30	30	24	29	23	15
EM/ET 224 LP	38	38	30			
EM/ET 225 (F)	7	7	5	6	5	3
EM/ET 227 (F)	15	15	12	14	11	7
EM/ET 231 (F)	22	22	18	21	18	11
EM/ET 236 LP	38	38	30	36	30	20
EM/ET 237 (F)	30	30	24	29	23	15
EM/ET 238 (F)	22	22	18	21	18	11
EM/ET 239 (F)	38	38	30			
EM/ET 240 (F)	38	38	30	36	30	20
EM/ET 241 (F)	38	38	30	36	30	20
EM/ET 242 (F)	38	38	30	36	30	20
EM/ET 247 LP	48	48	40	46	40	24



Maximum insertion with Weidmüller modular terminals

	AKZ 1.5	AKZ 2.5	AKZ 4	SAK 2.5	SAK 4
DIN rail TS 15	x	x	x		
DIN rail TS 32				x	x
DIN rail TS 32					
Bridgeable	x	x	x	x	x
End-angle piece	2	2	2	2	2
End plate	1	1	1	1	1
Conductor cross-section (mm ²) fine-strand	1.5	2.5	4	2.5	4
Conductor cross-section (mm ²) single-wire	2,5	4	6	4	10
Nominal voltage (V)	400	250	500	800	800
Current-carrying capacity (A)	17.5	24	32	24	32
Terminal width (mm)	5	5	6	6	6.5

Model	Number per DIN rail				
EM/ET 205 (F)	1 x KL16/4 PA-DS terminal block				
EM/ET 206 (F)	1 x KL16/8 PA-DS terminal block				
EM/ET 207 LP	7	7	6		
EM/ET 208 (F)	7				
EM/ET 210 (F)	7	7	6		
EM/ET 212 (F)	11	11	9		
EM/ET 214 LP	30	30	24		
EM/ET 215 (F)	14	14	11		
EM/ET 217 (F)	15	15	12		
EM/ET 218 LP	20	20	16		
EM/ET 220 (F)	22	22	18		
EM/ET 221 (F) LP	30	30	25	24	23
EM/ET 223 (F)	30	30	25	24	23
EM/ET 224 LP	38	38	30		
EM/ET 225 (F)	7	7	6	6	4
EM/ET 227 (F)	15	15	12	12	11
EM/ET 231 (F)	22	22	18	18	17
EM/ET 236 LP	38	38	30	30	29
EM/ET 237 (F)	30	30	25	23	22
EM/ET 238 (F)	22	22	18	18	17
EM/ET 239 (F)	38	38	31		
EM/ET 240 (F)	38	38	31	30	30
EM/ET 241 (F)	38	38	31	30	30
EM/ET 242 (F)	38	38	31	30	30
EM/ET 247 LP	49	49	41	40	38

Euromas II polycarbonate / ABS



Euromas II enclosures, polycarbonate

Model	Order no.	A	B	C	a1	a2	b1	b2	b3	c1	c2
EM 205	62205000	52	50	37	46,5	30	44,5	28		10	33
EM 205 F	62205200	52	50	37	46,5	30	44,5	28		10	33
EM 206	62206000	65	50	37	59,5	43	44,5	28		10	32
EM 206 F	62206200	65	50	37	59,5	43	44,5	28		10	32
EM 207 LP	62207300	82	60	57	75,3	56,5	53,3	25,5		15	51
EM 207 F-LP	62207400	82	60	57	75,3	56,5	53,3	25,5		15	51
EM 208	62208000	98	64	38	89,5	73,5	55,5	32,2		10	31,5
EM 208 F	62208200	98	64	38	89,5	73,5	55,5	32,2		10	31,5
EM 210	62210000	82	80	57	75,3	56,5	73,3	36,5		15	51
EM 210 F	62210200	82	80	57	75,3	56,5	73,3	36,5		15	51
EM 212	62212000	100	100	57	93,3	74,5	93,3	56,5		15	51
EM 212 F	62212200	100	100	57	93,3	74,5	93,3	56,5		15	51
EM 213	62213000*	122	120	37	115,6	96,8	113,6	76,8		15	31
EM 213 F	62213200*	122	120	37	115,6	96,8	113,6	76,8		15	31
EM 214 LP	62214300	200	120	57	193,2	174,4	113,2	74,3		15	51
EM 214 F-LP	62214400	200	120	57	193,2	174,4	113,2	74,3		15	51
EM 215	62215000	120	80	57	113,3	94,5	73,3	36,5		15	51
EM 215 F	62215200	120	80	57	113,3	94,5	73,3	36,5		15	51
EM 217	62217000	122	120	57	115,3	96,5	113,3	76,5		15	51
EM 217 F	62217200	122	120	57	115,3	96,5	113,3	76,5		15	51
EM 218 LP	62218300	150	150	57	143,3	124,5	143,3	106,5		15	51
EM 218 F-LP	62218400	150	150	57	143,3	124,5	143,3	106,5		15	51
EM 220	62220000	160	80	57	153,3	134,5	73,3	36,5		15	51
EM 220 F	62220200	160	80	57	153,3	134,5	73,3	36,5		15	51
EM 221	62221000	200	120	77	192,9	174,1	112,9	74		15	71
EM 221 F	62221200	200	120	77	192,9	174,1	112,9	74		15	71
EM 223	62223000	200	150	77	192,9	174,1	142,9	105,1		15	71
EM 223 F	62223200	200	150	77	192,9	174,1	142,9	105,1		15	71
EM 224 LP	62224300	240	80	60	233,3	214,5	142,9	105,1		20	54
EM 224 F-LP	62224400	240	80	60	233,3	214,5	73,3	36,5		20	54
EM 225	62225000	82	80	87	75	56,2	73	36,2		15	81
EM 225 F	62225200	82	80	87	75	56,2	73	36,2		15	81
EM 227	62227000	122	120	87	115	96,2	113	76,2		15	81
EM 227 F	62227200	122	120	87	115	96,2	113	76,2		15	81
EM 229	62229000*	160	80	37	153,6	134,8	73,6	36,8		15	31
EM 229 F	62229200*	160	80	37	153,6	134,8	73,6	36,8		15	31
EM 231	62231000	160	80	87	153	134,2	73	36,2		15	81
EM 231 F	62231200	160	80	87	153	134,2	73	36,2		15	81
EM 232	62232000*	200	150	37	193,6	174,8	143,6	105,8		15	31
EM 232 F	62232200*	200	150	37	193,6	174,8	143,6	105,8		15	31
EM 233	63233000*	250	160	37	243,6	224,8	153,6	115,8		15	31
EM 233 F	62233200*	250	160	37	243,6	224,8	153,6	115,8		15	31
EM 236 LP	62236300	240	80	80	233,3	214,5	73,3	36,5		40	74
EM 236 F-LP	62236400	240	80	80	233,3	214,5	73,3	36,5		40	74



Euromas II polycarbonate / ABS

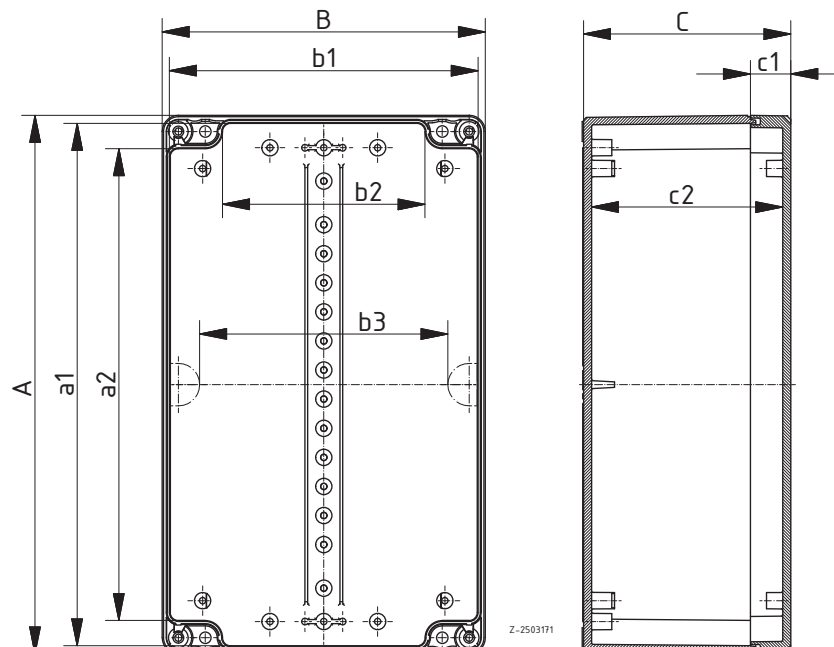
Euromas II enclosures, polycarbonate

Model	Order no.	A	B	C	a1	a2	b1	b2	b3	c1	c2
EM 237	62237000	200	120	92	192,9	174,1	112,9	74		30	86
EM 237 F	62237200	200	120	92	192,9	174,1	112,9	74		30	86
EM 238	62238000	160	120	92	152,9	134,1	112,9	74		30	86
EM 238 F	62238200	160	120	92	152,9	134,1	112,9	74		30	86
EM 239	62239000	250	160	57	243,4	224,6	153,4	115,6	134,5	15	51
EM 239 F	62239200	250	160	57	243,4	224,6	153,4	115,6	134,5	15	51
EM 240	62240000	250	160	92	242,9	224,1	152,9	115,1	134,1	15	86
EM 240 F	62240200	250	160	92	242,9	224,1	152,9	115,1	134,1	15	86
EM 241	62241000	250	160	122	242,9	224,1	152,9	115,1	134,1	45	116
EM 241 F	62241200	250	160	122	242,9	224,1	152,9	115,1	134,1	45	116
EM 242	62242000	240	120	102	232,9	214,1	112,9	76,1		25	96
EM 242 F	62242200	240	120	102	232,9	214,1	112,9	76,1		25	96
EM 247 LP	62247300	300	160	120	292,7	272,9	152,7	112,9	134,4	30	114
EM 247 F-LP	62247400	300	160	120	292,7	272,9	152,7	112,9	134,4	30	114

Scope of delivery: Lid and base, self-tapping coarse-pitched thread lid screws made of V2A

Note: * = Available on request.

Accessories: See following pages.



Euromas II polycarbonate / ABS



Euromas II enclosures, ABS

Model	Order no.	A	B	C	a1	a2	b1	b2	b3	c1	c2
ET 205	63205000	52	50	37	46,5	30	44,5	28		10	33
ET 205 F	63205200	52	50	37	46,5	30	44,5	28		10	33
ET 206	63206000	65	50	37	59,5	43	44,5	28		10	32
ET 206 F	63206200	65	50	37	59,5	43	44,5	28		10	32
ET 207 LP	63207300	82	60	57	75,3	56,5	53,3	25,5		15	51
ET 207 F-LP	63207400	82	60	57	75,3	56,5	53,3	25,5		15	51
ET 208	63208000	98	64	38	89,5	73,5	55,5	32,2		10	31,5
ET 208 F	63208200	98	64	38	89,5	73,5	55,5	32,2		10	31,5
ET 210	63210000	82	80	57	75,3	56,5	73,3	36,5		15	51
ET 210 F	63210200	82	80	57	75,3	56,5	73,3	36,5		15	51
ET 212	63212000	100	100	57	93,3	74,5	93,3	56,5		15	51
ET 212 F	63212200	100	100	57	93,3	74,5	93,3	56,5		15	51
ET 213	63213000*	122	120	37	115,6	96,8	113,6	76,8		15	31
ET 213 F	63213200*	122	120	37	115,6	96,8	113,6	76,8		15	31
ET 214 LP	63214300	200	120	57	193,2	174,4	113,2	74,3		15	51
ET 214 F-LP	63214400	200	120	57	193,2	174,4	113,2	74,3		15	51
ET 215	63215000	120	80	57	113,3	94,5	73,3	36,5		15	51
ET 215 F	63215200	120	80	57	113,3	94,5	73,3	36,5		15	51
ET 217	63217000	122	120	57	115,3	96,5	113,3	76,5		15	51
ET 217 F	63217200	122	120	57	115,3	96,5	113,3	76,5		15	51
ET 218 LP	63218300	150	150	57	143,3	124,5	143,3	106,5		15	51
ET 218 F-LP	63218400	150	150	57	143,3	124,5	143,3	106,5		15	51
ET 220	63220000	160	80	57	153,3	134,5	73,3	36,5		15	51
ET 220 F	63220200	160	80	57	153,3	134,5	73,3	36,5		15	51
ET 221	63221000	200	120	77	192,9	174,1	112,9	74		15	71
ET 221 F	63221200	200	120	77	192,9	174,1	112,9	74		15	71
ET 223	63223000	200	150	77	192,9	174,1	142,9	105,1		15	71
ET 223 F	63223200	200	150	77	192,9	174,1	142,9	105,1		15	71
ET 224 LP	63224300	240	80	60	233,3	214,5	73,3	36,5		20	54
ET 224 F-LP	63224400	240	80	60	233,3	214,5	73,3	36,5		20	54
ET 225	63225000	82	80	87	75	56,2	73	36,2		15	81
ET 225 F	63225200	82	80	87	75	56,2	73	36,2		15	81
ET 227	63227000	122	120	87	115	96,2	113	76,2		15	81
ET 227 F	63227200	122	120	87	115	96,2	113	76,2		15	81
ET 229	63229000*	160	80	37	153,6	134,8	73,6	36,8		15	31
ET 229 F	63229200*	160	80	37	153,6	134,8	73,6	36,8		15	31
ET 231	63231000	160	80	87	153	134,2	73	36,2		15	81
ET 231 F	63231200	160	80	87	153	134,2	73	36,2		15	81
ET 232	63232000*	200	150	37	193,6	174,8	143,6	105,8		15	31
ET 232 F	63232200*	200	150	37	193,6	174,8	143,6	105,8		15	31
ET 233	63233000*	250	160	37	243,6	224,8	153,6	115,8	134,4	15	31
ET 233 F	63233200*	250	160	37	243,6	224,8	153,6	115,8	134,4	15	31
ET 236 LP	63236300	240	80	80	233,3	214,5	73,3	36,5		40	74



Euromas II polycarbonate / ABS

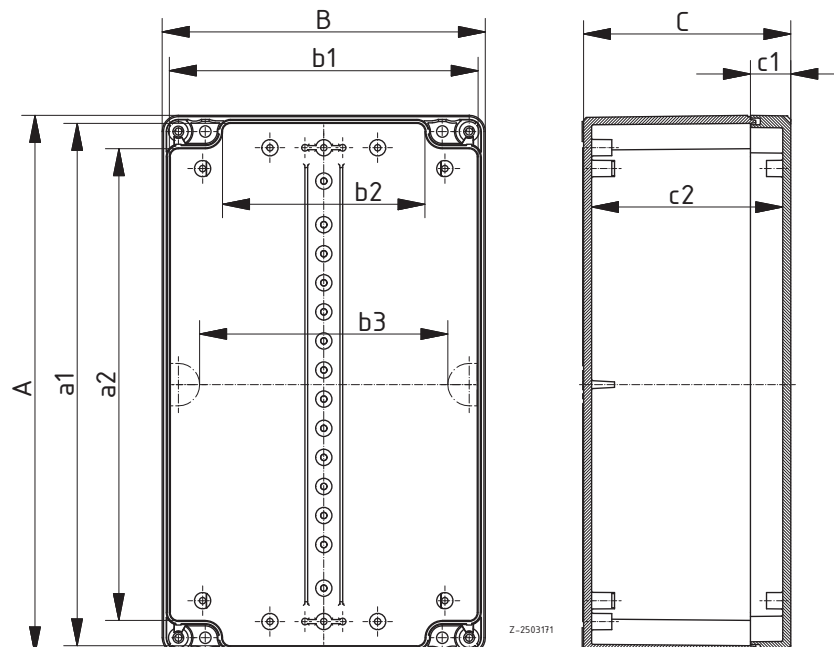
Euromas II enclosures, ABS

Model	Order no.	A	B	C	a1	a2	b1	b2	b3	c1	c2
ET 236 F-LP	63236400	240	80	80	233,3	214,5	73,3	36,5		40	74
ET 237	63237000	200	120	92	192,9	174,1	112,9	74		30	86
ET 237 F	63237200	200	120	92	192,9	174,1	112,9	74		30	86
ET 238	63238000	160	120	92	152,9	134,1	112,9	74		30	86
ET 238 F	63238200	160	120	92	152,9	134,1	112,9	74		30	86
ET 239	63239000	250	160	57	243,4	224,6	153,4	115,6	134,5	15	51
ET 239 F	63239200	250	160	57	243,4	224,6	153,4	115,6	134,5	15	51
ET 240	63240000	250	160	92	242,9	224,1	152,9	115,1	134,1	15	86
ET 240 F	63240200	250	160	92	242,9	224,1	152,9	115,1	134,1	15	86
ET 241	63241000	250	160	122	242,9	224,1	152,9	115,1	134,1	45	116
ET 241 F	63241200	250	160	122	242,9	224,1	152,9	115,1	134,1	45	116
ET 242	63242000	240	120	102	232,9	214,1	112,9	76,1		25	96
ET 242 F	63242200	240	120	102	232,9	214,1	112,9	76,1		25	96
ET 247 LP	63247300	300	160	120	292,7	272,9	152,7	112,9	134,4	30	114
ET 247 F-LP	63247400	300	160	120	292,7	272,9	152,7	112,9	134,4	30	114

Scope of delivery: Lid and base, self-tapping coarse-pitched thread lid screws made of V2A

Note: * = Available on request.

Accessories: See following pages.



Z-2503171

Euromas II accessories

Rubber feet, self-adhesive

Model	Order no.	Colour	Note:
GF	22009000	Black	Polyurethane, 65-75 Shore

Scope of delivery: 4 pieces



Wall brackets on rear, screw-on, polycarbonate

Model	Order no.
EM-WL	22010000

Scope of delivery: 4 pieces



Screw covers, polycarbonate

Model	Order no.
EM-SA	22080000

Scope of delivery: 6 pieces



Mounting panels, laminated paper

Model	Order no.	Note:
M	22000100	For EM/ET 205, M/T 205
M	22000200	For EM/ET 206, M/T 206
M	22207001	For EM/ET 207*
M	22000300	For EM/ET 210, EM/ET 225, M/T 210, M/T 225
M	22212000	For EM/ET 212*
M	22214001	For EM/ET 214*
M	22000400	For EM/ET 215, M/T 215-216, M/T 226, M/T 230
M	22000500	For EM/ET 217, EM/ET 227, M/T 217, M/T 227-228
M	22218001	For EM/ET 218*
M	22000600	For EM/ET 220, EM/ET 231, M/T 219-220, M/T 231-235
M	22000700	For EM/ET 221, EM/ET 237, M/T 221, M/T 237
M	22000800	For EM/ET 223, M/T 223
M	22224001	For EM/ET 224, EM/ET 236*
M	22001100	For EM/ET 238, M/T 238, M/T 246
M	22000900	For EM/ET 239-241, M/T 240, M/T 241, M/T 250
M	22001200	For EM/ET 242, M/T 242
M	22247001	For EM/ET 247*

Scope of delivery: 1 mounting panel

Note: * = The mounting panel can also be fitted in the enclosure lid for types 22207001, 22212000, 22214001, 22218001, 22224001, 22224001 and 22247001.



Euromas II accessories



DIN rail acc. to DIN EN 60715 TH 15

Model	Order no.	Note:
TS 15	22150501	For EM/ET 206
TS 15	22150701	For EM/ET 207-210, EM/ET 225
TS 15	22150901	For EM/ET 212
TS 15	22151101	For EM/ET 213, EM/ET 215-217, EM/ET 227
TS 15	22151901	For EM/ET 214, EM/ET 221-223, EM/ET 232, EM/ET 237
TS 15	22151401	For EM/ET 218
TS 15	22151501	For EM/ET 220, EM/ET 229-231, EM/ET 238
TS 15	22152301	For EM/ET 224, EM/ET 233-236, EM/ET 239-242
TS 15	22152901	For EM/ET 247

Scope of delivery: 1 DIN rail



DIN rail acc. to DIN EN 60715 G 32

Model	Order no.	Note:
TS 32	22320701	For EM/ET 208-210, EM/ET 225
TS 32	22320901	For EM/ET 212
TS 32	22321101	For EM/ET 213, EM/ET 215-217, EM/ET 227
TS 32	22321901	For EM/ET 214, EM/ET 221-223, EM/ET 232, EM/ET 237
TS 32	22321401	For EM/ET 218
TS 32	22321501	For EM/ET 220, EM/ET 229-231, EM/ET 238
TS 32	22322301	For EM/ET 224, EM/ET 233-236, EM/ET 239-242

Scope of delivery: 1 DIN rail



DIN rail acc. to DIN EN 60715 TH 35

Model	Order no.	Note:
TS 35	22350701	For EM/ET 208-210, EM/ET 225
TS 35	22350901	For EM/ET 212
TS 35	22351101	For EM/ET 213, EM/ET 215-217, EM/ET 227
TS 35	22351901	For EM/ET 214, EM/ET 221-223, EM/ET 232, EM/ET 237
TS 35	22351401	For EM/ET 218
TS 35	22351501	For EM/ET 220, EM/ET 229-231, EM/ET 238
TS 35	22352301	For EM/ET 224, EM/ET 233-236, EM/ET 239-242

Scope of delivery: 1 DIN rail

Application example

of our comprehensive range of services for Euromas II.

**Mechanical processing:**

Milling, drilling, countersinking, thread-cutting, punching

Ultrasonic welding of individual mounting points

Mounting work:

Mounting of cable glands and threaded bolts

**This is only a small selection
of our comprehensive range of services,
with which we manufacture individual
products of excellent quality.**

For more information, please see the introduction to the catalogue.